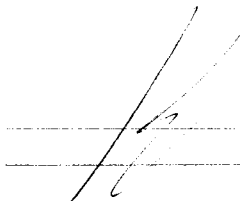


Заместитель министра - начальник управления
использования, воспроизводства лесов, ведения
государственного лесного реестра и инвестиций
Министерства природных ресурсов
и экологии Калужской
области


Н.В. Кобозев
17.09.2021

Акт

лесопатологического обследования N 32/21
лесных насаждений ГКУ КО «Жуковское лесничество»
Калужской области

Способ лесопатологического обследования: Визуальное

Инструментальное V

Место проведения

Участковое лесничество	Урочище (дача)	Квартал (кварталы)	Выдел (выделы)	Площадь, га	ЛП выдел	Площадь ЛП выдела
Угодско-Заводское		32	18	4,5	-	-

Лесопатологическое обследование проведено на общей 4,5 га.

Кадастровый номер участка: 40:07:000000:816

Документ о праве пользования: -

вид разрешенного использования лесов: -

2. Инструментальное (детальное) обследование лесных насаждений.

2.1 . Лесничество Жуковское
Участковое лесничество Угодско-Заводское
Урочище (дача) - Квартал 32 Выдел 18
Лесопатологический выдел -

Наличие ограничений или особенностей участка, влияющих на назначение СОМ:

в выделе имеется ОЗУ: участки лесов вокруг сельских населенных пунктов и садовых товариществ . в выделе имеется ООПТ;

(отметка о наличии ООПТ, ОЗУ, водоохранной зоны, радиоактивного загрязнения лесов, угрозы возникновения очагов вредных организмов или пожарной опасности в лесах)

2.2. Фактическая таксационная характеристика лесного насаждения

соответствует таксационному описанию.

Ведомость лесных участков с выявленными несоответствиями таксационным описаниям (Приложение 1) не прилагается

2.3. Состояние насаждений:

устойчивое (СКС <1,50)
с нарушенной устойчивостью (СКС ≥1,51-≤4,50)
с утраченной устойчивостью (СКС ≥4,51)

2.4. Средневзвешенная категория состояния 2,22

Причины ослабления, повреждения насаждения:

*повреждение (заселено или отработано) короедом-типографом (код 343);
воздействия сильных ветров прошлых лет, повлекшие наклон более 10°, изгиб или
вывал деревьев (код 821). Данные причины определены по следующим признакам:
отработано стволовыми вредителями >1/2 окр. ств. под кроной; обрыв корней
(вывал) прошлых лет.*

2.5. Выборке подлежит 25,5 % деревьев по запасу, в том числе:

без признаков ослабления 0 %, Причины назначения: _____

ослабленных 0 %, Причины назначения: _____

сильно ослабленных 0 %, Причины назначения: _____

усыхающих 0 %, Причины назначения: _____

свежего сухостоя 0 %, Причины назначения: _____

свежего ветровала 0 %, Причины назначения: _____

свежего бурелома 0 %, Причины назначения: _____

старого сухостоя 13,9 %, Причины назначения: _____

старого ветровала 11,6 %, Причины назначения: _____

старого бурелома 0 %.

2.6. Полнота лесного насаждения после уборки деревьев, подлежащих рубке, составит: 0,5.

Критическая полнота для данной категории лесных насаждений и преобладающей породы составляет: не лимитируется

ЗАКЛЮЧЕНИЕ к инструментальному обследованию участка.

С целью предотвращения негативных процессов, снижения ущерба от их воздействия назначено: не требует мероприятий.

Участковое лесничество	Урочище (дача)	Квартал	Выдел	Площадь выдела, га	Лесопатологический выдел	Площадь лесопатологического выдела	Вид мероприятия	Площадь мероприятия, га	Породы	Доля выбрасываемой древесины по запасу, %	Рекомендуемый срок проведения мероприятия
1	2	3	4	5	6	7	8	9	10	11	12
Угодско-Заволское	-	32	18	4,5	-	-	не требует мероприятий	-	-	-	-

Ведомость временной пробной площади и абрис участка прилагаются (приложение 2 и 3 к Акту).

РЕКОМЕНДАЦИИ по проведению мероприятий, не относящихся к мероприятиям по предупреждению распространения вредных организмов нет.

Дата проведения ЛПО: 04.08.2021 года.

Дата составления документа: 30.08.2021 года.

Исполнитель работ по проведению лесопатологического обследования

Фамилия, имя и отчество (при наличии) Бубнов А.В.

Организация филиал ФБУ "Рослесозащита" - "ЦЗЛ Калужской области"

Должность зам. нач. отдела

Подпись

Телефон 8 (4842) 56-22-57

ВРЕМЕННАЯ ПРОБНАЯ ПЛОЩАДЬ № 1

1.1 Субъект Российской Федерации: Калужская область
Лесничество Жуковское
Участковое лесничество: Угодско-Заводское
Урочище (дача): -
Квартал 32 Выдел 18 Площадь выдела 4,5 га.
Лесопатологический выдел: - Площадь лесопатологического выдела -

1.2 Метод перечета: ленточная пробная площадь.

Количество лент / площадок: 1
Размеры площадок (длина x ширина/радиус): 150x30 м.
Размер временной пробной площади: Размер временной пробной площади: 0,45 га.

1.3 Фактическая таксационная характеристика насаждения:

Состав: 7Е2С1В возраст 70 лет тип леса ЧЕР
полнота 0,7 ; бонитет 1 ; запас на га 350 кбм.
возобновление отсутствует.

1.4 Номер очага вредных организмов: б/н.

Тип очага вредных организмов: -


Фаза развития очага вредных организмов: -

1.5 Причина ослабления, повреждения насаждения и время:

повреждение (заселено или отработано) короедом-типографом (код 343); воздействия сильных ветров прошлых лет, повлекшие наклон более 10°, изгиб или вывал деревьев (код 821). Время повреждения: 2019-2020 гг. Состояние насаждения: ослабленное, Средневзвешенная категория состояния насаждения: 2,22.

1.6 Назначенные мероприятия: не требует мероприятий.

Исполнитель работ по проведению лесопатологического обследования:

Фамилия, имя
и отчество (при наличии) Бубнов А.В. Подпись 

Дата составления документа: 30.08.2021 года.

ВЕДОМОСТЬ ПЕРЕЧЕТА ДЕРЕВЬЕВ

Итоговая ведомость по насаждению. СКС насаждения: 2,22.

Ступени толщины см	Количество деревьев по категориям состояния, шт.																Всего		
	1		2		3		4		5		5 (а,б,в)			5 (г,д,е)			шт. куб.м.	в т.ч. подлежит рубке, %	
	Н	З	Н	З	Н	З	Н	З	Н	З	Н	З	О	Н	З	О			
1	2	3	4	5	6	7	8	9	10	11	12	13	14	15	16	17	18	19	
8	1																	1/0,03	
12	1																	1/0,08	
16	3																	3/0,52	
20	9		2											2		1		14/4,24	1,8
24	14		2		2									5		2		25/11,53	4,1
28	20		4		2									5		6		37/26,59	6,5
32	25		5		2									5		8		45/45,06	7,6
36	18		3		2									3		4		30/38,72	4,1
40	7		2											1		1		11/17,72	1,2
более 40	3																	3/6,11	-0,005882
итого, шт	101		18		8									21		22		170	25,3
итого, куб.м.	88,8		16,4		7,0									17,4		21,0		150,6	25,5
итого, куб.%	59		10,9		4,6									11,6		13,9		100	25,5

Порода1: Е. СКС породы: 2,54.

Ступени толщины см	Количество деревьев по категориям состояния, шт.																Всего		
	1		2		3		4		5		5 (а,б,в)			5 (г,д,е)			шт. куб.м.	в т.ч. подлежит рубке, %	
	Н	З	Н	З	Н	З	Н	З	Н	З	Н	З	О	Н	З	О			
1	2	3	4	5	6	7	8	9	10	11	12	13	14	15	16	17	18	19	
16	1																	1/0,18	
20	3		1											1		1		6/1,92	1,8
24	5		1		1									1		2		10/5	2,7
28	15		3		2									4		6		30/22,2	8,9
32	19		4		2									5		8		38/38,76	11,5
36	10		2		1									3		4		20/27	6,3
40	3		1											1		1		6/10,32	1,8
44	1																	1/2,14	
-																		0/0	
итого, шт	57		12		6									15		22		112	33,0
итого, куб.м.	54,9		11,5		5,4									14,7		21,0		107,5	33,2
итого, куб.%	51,1		10,7		5									13,7		19,5		100	33,2

Порода2: С. СКС породы: 1,33.

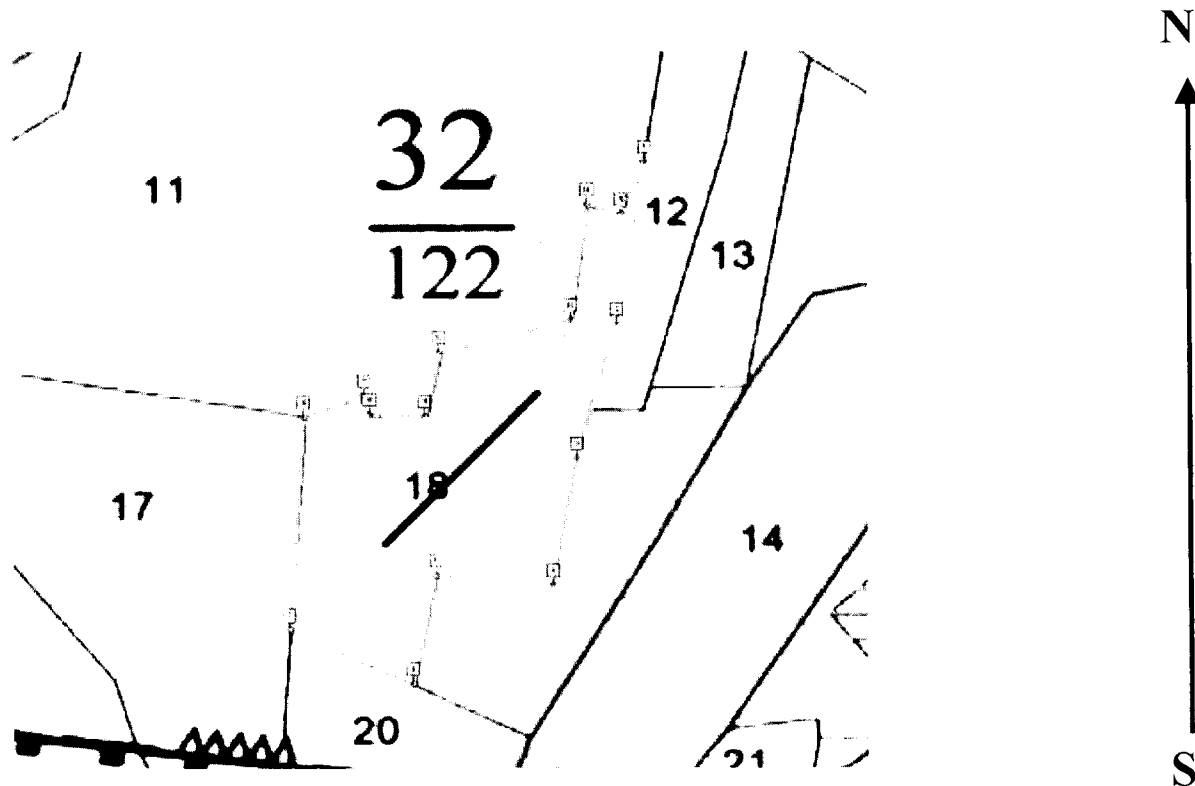
Ступени толщины см	Количество деревьев по категориям состояния, шт.																Всего		
	1		2		3		4		5		5 (а,б,в)			5 (г,д,е)			шт. куб.м.	в т.ч. подлежит рубке, %	
	Н	З	Н	З	Н	З	Н	З	Н	З	Н	З	О	Н	З	О			
1	2	3	4	5	6	7	8	9	10	11	12	13	14	15	16	17	18	19	
24														2				3/0,94	8
28	1																	1/0,67	
32	5		1															6/5,46	
36	7		1		1													9/10,62	
40	4		1															5/7,4	
44	1																	1/1,82	
48	1																	1/2,18	
-																		0/0	
итого, шт	19		3		1									2				25	8,0
итого, куб.м.	23,4		3,6		1,2									0,9				79,1	3,1
итого, куб.%	80,4		12,4		4,1									3,1				100	3,1

Порода: Б. СКС породы: 1,67.

Ступень толщины см	Количество деревьев по категориям состояния, шт.															Всего		
	1		2		3		4		5		5 (а,б,в)			5 (г,д,е)			шт. куб.м.	в т.ч. подлежит рубке, %
	И	З	И	З	И	З	И	З	И	З	И	З	О	И	З	О		
1	2	3	4	5	6	7	8	9	10	11	12	13	14	15	16	17	18	19
8	1																1/0,03	
12	1																1/0,08	
16	2																2/0,34	
20	6		1											1			8/2,32	3
24	9		1		1									2			13/5,59	6,1
28	4		1											1			6/3,72	3
32	1																1/0,84	
36	1																1/1,1	
-																	0/0	
-																	0/0	
итого, шт	25		3		1									4			33	12,121212
итого, куб.м.	10,5		1,3		0,4									1,8			14,0	12,9
итого, куб.%	74,9		9,3		2,9									12,9			100	12,9

Абрис участка

Масштаб 1:10000



Условные обозначения:		граница мероприятия		ленты перечета		
-----------------------	--	---------------------	--	----------------	--	--

№ квартала	№ выдела	№ ЛПД выдела	Размеры ленты (круговой площадки) перечета					Координаты ПП	
			№ ленты	Длина, м	Ширина, м	Радиус, м	Площадь, га		
32	18	-	1	150	30	-	0,45	55,032327	36,694992

Номера точек	Координаты		Длина, м
	X	Y	
1->2	55,03364°	36,69573°	134,1
2->3	55,03244°	36,69546°	113,5
3->4	55,03145°	36,69505°	104,7
4->5	55,03052°	36,69481°	86,5
5->6	55,03056°	36,69346°	89,4
6->7	55,02976°	36,69323°	99,4
7->8	55,03012°	36,69181°	173,4
8->9	55,03168°	36,6919°	46,8
9->10	55,03185°	36,69257°	16
10->11	55,03172°	36,69265°	40,5
11->12	55,03172°	36,69329°	53,3
12->13	55,03219°	36,69343°	99,9
13->14	55,03245°	36,69493°	95,1
14->15	55,0333°	36,69509°	26,4
15->1	55,03324°	36,69549°	46,4

Исполнитель работ по проведению лесопатологического обследования:

Фамилия, имя
и отчество (при наличии)

Бубнов А.В.

Подпись

Дата составления документа:

30.08.2021 года.



Таксационное описание

ЖУКОВСКИЙ ЛЕСХОЗ лесничество: УГОДСКО-ЗАВОДСКОЕ
 Категория зашитности: ЛЕСОХОЗЯЙСТВ. ЧАСТЬ ЗЕЛЕННЫХ ЗОН

Квартал: 32

Н в:	Пло-	Состав,	Э л:	В:	Д:	К:	Г:	В:	Тип:	П:	Запас сырораст.	К:	Запас на выделе, м3
О:	ы:	подрост,	А:	л:	и:	л:	р:	о:	леса:	о:	леса,	л:	Хозяйственные:
М:	д:	подлесок,	р:	е:	с:	ы:	а:	н:	тип:	л:	т:	:	распоряжения
е:	е:	почва,	у:	м:	а:	р:	с:	м:	в:	н:	а:	:	дер.
р:	л:	рельеф,	с:	е:	а:	о:	е:	о:	т:	л:	есор.	о:	В т.ч.о:
а:	а:	особенности	н:	т:	т:	з:	з:	е:	у:	с:	лов.	т:	Общий: по:
		выдела	н:	т:	а:	р:	р:	т:	а:	на:	стот.	а:	Сухо: Ре-
										выдел:	пород:	р:	сток: дин:
													воз.: Общ:
													ий: Лик-
													а: вида:

749

подрост: 10Е (35) 6,0 м, 3,0 тыс.шт/га

подлесок: Р Ж РЕДКИЙ

СОСТАВ НЕОДНОРОДНЫЙ, ПОЛНОТА НЕРАВНОМЕРНАЯ, РАЗМЕЩЕНИЕ ПОДРОСТА ГРУППОВОЕ
 озу: УЧАСТКИ ЛЕСА ВОКРУГ СЕЛЬСКИХ НАСЕЛЕННЫХ ПУНКТОВ

15	4,0	6С2Е2Б	1 С	65	26	28	4	2	1А	КРС	,7	340	1360	816
			26 Б	24	26				С2				272	
			Е	26	24								272	

подлесок: Р Ж РЕДКИЙ

СОСТАВ НЕОДНОРОДНЫЙ, ПОЛНОТА НЕРАВНОМЕРНАЯ

озу: УЧАСТКИ ЛЕСА ВОКРУГ СЕЛЬСКИХ НАСЕЛЕННЫХ ПУНКТОВ

16	2,8	6ОУ2Б1ОС1Е+С	1 ОУЧ	65	22	26	7	3	2	ПР	,6	230	644	386
			23 Б	24	26				С4				129	
			Е	23	28								65	
				24	28								64	

подлесок: ИВК ЧР СРЕДНИЙ

СОСТАВ НЕОДНОРОДНЫЙ, ПОЛНОТА НЕРАВНОМЕРНАЯ

озу: УЧАСТКИ ЛЕСА ВОКРУГ СЕЛЬСКИХ НАСЕЛЕННЫХ ПУНКТОВ

17	10,4	6С4В	1 С	65	26	28	4	2	1А	СЛ	,6	300	3120	1872
			26 Б	26	24				С2				1248	

подрост: 10Е (35) 6,0 м, 2,5 тыс.шт/га

подлесок: Р Ж ЛЩ РЕДКИЙ

СОСТАВ НЕОДНОРОДНЫЙ, ПОЛНОТА НЕРАВНОМЕРНАЯ, РАЗМЕЩЕНИЕ ПОДРОСТА ГРУППОВОЕ, НАСАЖДЕНИЕ РАЗНОВОЗРАСТНОЕ
 озу: УЧАСТКИ ЛЕСА ВОКРУГ СЕЛЬСКИХ НАСЕЛЕННЫХ ПУНКТОВ

18	4,5	5Е1С2Е1В1С	1 Е	70	25	28	4	3	1	ЧЕР	,7	350	1575	787
			27 С	25	32				В3				158	
			Е	110	30	44							315	
			Б	70	26	26							158	
			С	110	30	48							157	

подрост: 10Е (20) 4,0 м, 1,0 тыс.шт/га

подлесок: Р Ж РЕДКИЙ

ПОЛНОТА НЕРАВНОМЕРНАЯ, НАСАЖДЕНИЕ РАЗНОВОЗРАСТНОЕ, РАЗМЕЩЕНИЕ ПОДРОСТА ГРУППОВОЕ
 селекционная оценка: НОРМАЛЬНЫЕ

озу: УЧАСТКИ ЛЕСА ВОКРУГ СЕЛЬСКИХ НАСЕЛЕННЫХ ПУНКТОВ

19	4,7	8С2Б	1 С	65	26	28	4	2	1А	СЛ	,7	350	1645	1316
			26 Б	26	24				С2				329	

подрост: 10Е (30) 6,0 м,

подлесок: Р Ж ЛЩ СРЕДНИЙ

СОСТАВ НЕОДНОРОДНЫЙ, ПОЛНОТА НЕРАВНОМЕРНАЯ, РАЗМЕЩЕНИЕ ПОДРОСТА ГРУППОВОЕ
 озу: УЧАСТКИ ЛЕСА ВОКРУГ СЕЛЬСКИХ НАСЕЛЕННЫХ ПУНКТОВ

20	1,4	7С3Б	1 С	85	26	32	5	3	1	БР	,6	300	420	294
			26 Б	26	28				В2				126	

подрост: 10Е (35) 7,0 м, 2,5 тыс.шт/га

подлесок: Р КУЛ ЛЩ СРЕДНИЙ

селекционная оценка: НОРМАЛЬНЫЕ
 озу: УЧАСТКИ ЛЕСА ВОКРУГ СЕЛЬСКИХ НАСЕЛЕННЫХ ПУНКТОВ

УБОРКА СУХОСТОЯ

КОПИЯ ВЕРНА

Директор Н.И. Мирошкин

